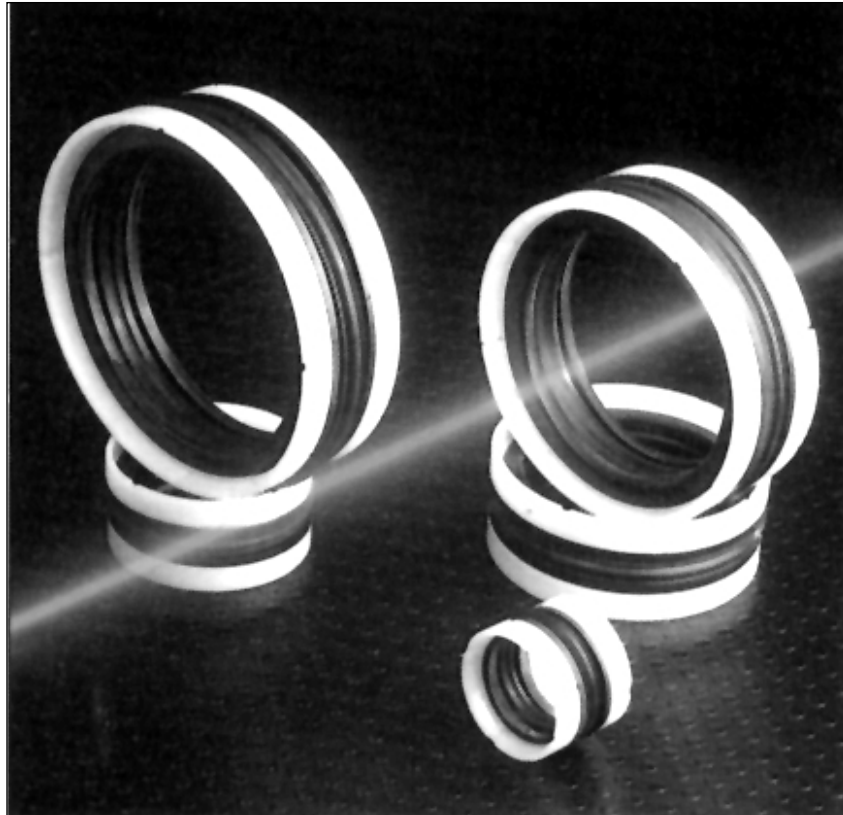




# Balmaster



# BALMASTER

POLYPAC®  
SEALING SYSTEMS

## Guarnizioni per pistone - DBM

### Guarnizioni Balmaster

La Balmaster rappresenta una soluzione nuova ed economica per la realizzazione di tenute su pistoni di cilindri a doppio effetto.

È stata progettata sulla base di tutte le esperienze della Polypac nel campo delle tenute e utilizzando i materiali di più recente realizzazione.

Per impieghi a medie pressioni le parti rigide e semi-rigide della guarnizione sono tagliate per effettuare il montaggio su pistoni monoblocco con conseguente semplificazione delle lavorazioni.

### Struttura

- 1) Elemento di tenuta elastico in elastomero nitrilico.
- 2) Anello di supporto in resina poliesteri con canali per il passaggio del fluido che favoriscono la lubrificazione dei labbri di tenuta.
- 3) Anello di guida in resina acetica con funzione di antiestrusione e di guida. Elimina il contatto tra la parete del cilindro e le pareti metalliche del pistone.

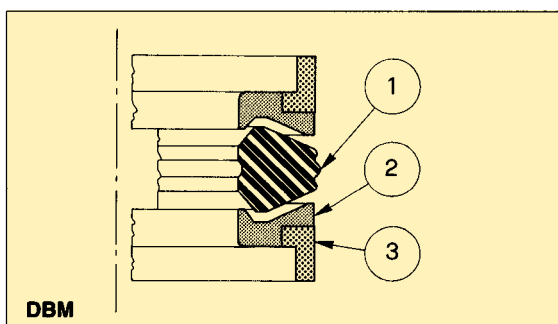


Fig. 88

### Campi di impiego

Le guarnizioni Balmaster vengono impiegate su pistoni a doppio effetto (o a semplice effetto con lubrificazione del lato aria) ove si richieda un elevato controllo del fluido sia a bassa che ad alta pressione e ridotte perdite per attrito, e comunque ove le condizioni di esercizio siano contenute entro i seguenti limiti:

- Temperatura: da - 30 °C a + 130 °C.
- Pressione : da 0 a 50 MPa nella versione con anelli di supporto e di guida non tagliati e pistone in due pezzi;  
da 0 a 30 MPa con anelli di supporto e di guida tagliati e pistone monoblocco.
- Velocità : ≤ 0,5 m/sec.
- Fluidi : oli idraulici minerali, emulsioni acqua-glicole e acqua-olio.

### Montaggio

Impiegando anelli di supporto e di guida chiusi l'esecuzione del pistone in due pezzi rende il montaggio estremamente semplice.

Anche per il montaggio su pistone monoblocco non esistono particolari difficoltà attenendosi a quanto segue:

- a) lubrificare sia la parte metallica che i vari elementi della guarnizione
- b) montare gli elementi nell'ordine: anello elastico - anelli di supporto - anelli di guida
- c) lubrificare abbondantemente la canna prima dell'introduzione del pistone nella stessa.

# BALMASTER

**POLYPAC**<sup>®</sup>  
SEALING SYSTEMS

Guarnizioni per steli e pistoni - DBM

## Esempi di applicazione

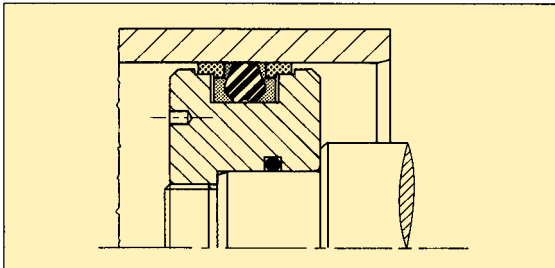


Fig. 89 - Tenuta su pistone monoblocco di cilindro oleodinamico a doppio effetto con guarnizione DBM. La guida del pistone è assicurata dagli anelli incorporati nella guarnizione.

Diametro dello stelo o del cilindro	L
0 ÷ 100	5
101 ÷ 200	7
201 ÷ 400	10

Tab. 11 - Dimensioni minime necessarie per la realizzazione degli smussi.

## Costruzioni delle sedi

Tutte le quote e relative tolleranze per la costruzione delle parti metalliche destinate all'alloggiamento delle guarnizioni Balmaster sono riportate nelle rispettive tabelle dimensioni.

Per la migliore funzionalità e soprattutto per una più lunga durata delle guarnizioni raccomandiamo che le rugosità delle superfici e gli smussi di invito, vengano realizzati come nella figura 90 e nella tabella 11.

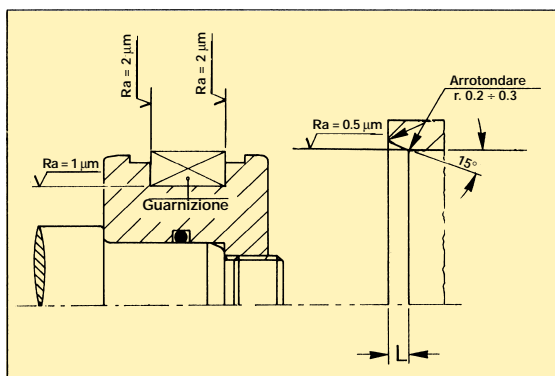
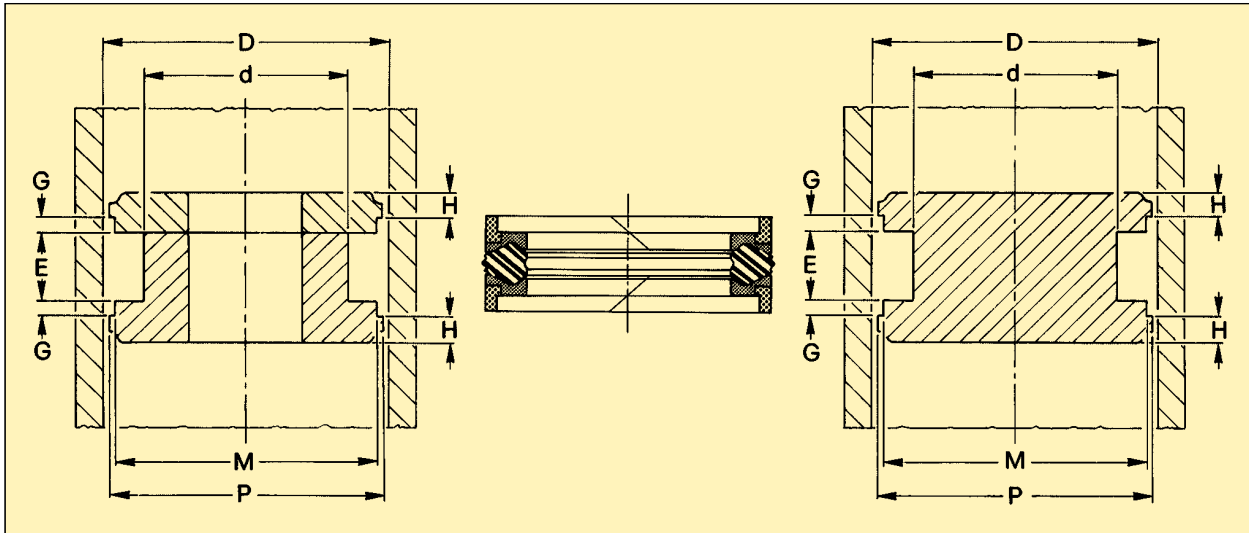


Fig. 90

# BALMASTER

**POLYPAC®**  
SEALING SYSTEMS

## Tabella dimensioni - DBM

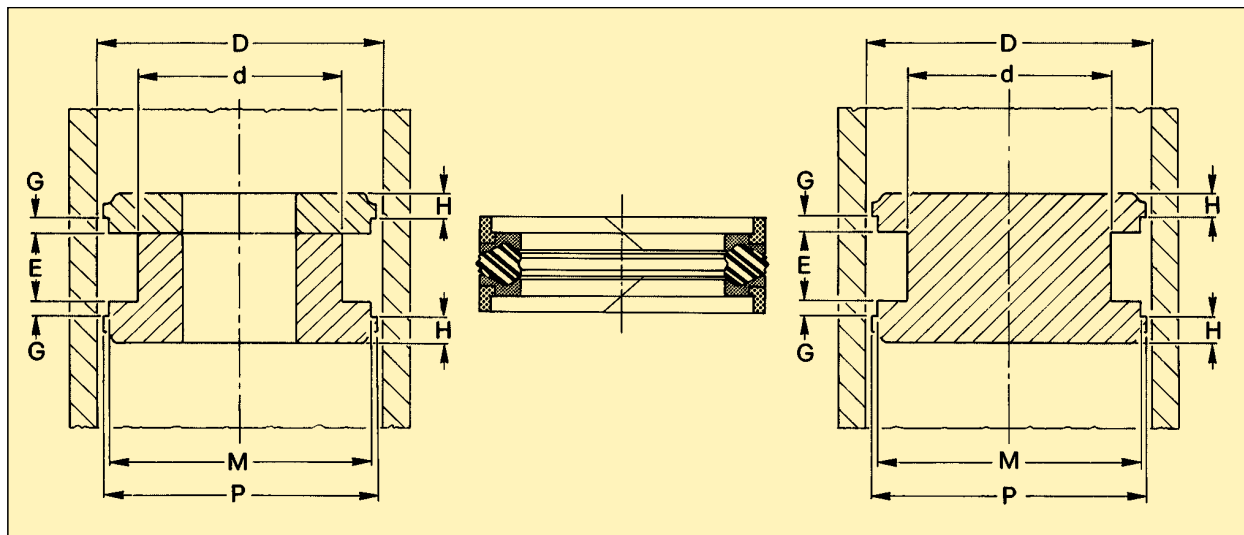


D nominale	Tolleranze sulle dimensioni nominali						
	D	d	E	G	H	M	P
0 ÷ 50		+0.10 -0.00					
51 ÷ 80	ISO (H 11)	+0.12 -0.00	+0.20	+0.10	±0.10	±0.05	±0.01
81 ÷ 115		+0.14 -0.00	-0.00	-0.16			
116 ÷ 250		+0.16 -0.00					
Riferimento	Dimensioni nominali delle sedi						
	D	d	E	G	H	M	P
<b>DBM 098059</b>	25.00	15.00	16.40	6.35	5.00	21.45	23.50
<b>DBM 118066</b>	30.00	17.00	15.40	6.35	5.00	26.50	28.50
<b>DBM 125086</b>	32.00	22.00	16.40	6.35	5.00	28.50	30.50
<b>DBM 137098</b>	35.00	25.00	16.40	6.35	5.00	31.40	33.50
<b>DBM 157094</b>	40.00	24.00	18.40	6.35	5.00	35.40	38.50
<b>DBM 157102/M</b>	40.00	26.00	15.50	2.60	2.50	36.00	39.00
<b>DBM 157118</b>	40.00	30.00	16.40	6.35	5.00	35.40	38.50
<b>DBM 177114</b>	45.00	29.00	18.40	6.35	5.00	40.40	43.50
<b>DBM 177137</b>	45.00	35.00	16.40	6.35	5.00	40.40	43.50
<b>DBM 196133</b>	50.00	34.00	18.40	6.35	5.00	45.41	48.60
<b>DBM 196133/M</b>	50.00	34.00	20.50	3.10	5.00	46.00	49.00
<b>DBM 216153</b>	55.00	39.00	18.40	6.35	5.00	50.37	53.60
<b>DBM 236173</b>	60.00	44.00	18.40	6.35	5.00	55.39	58.60
<b>DBM 236173/M</b>	60.00	44.00	20.50	3.10	3.00	56.00	59.00
<b>DBM 248185</b>	63.00	47.00	18.40	6.35	5.00	58.39	61.60
<b>DBM 248185/M</b>	63.00	47.00	20.50	3.10	3.00	59.00	62.00
<b>DBM 255192/M</b>	65.00	49.00	20.50	4.10	3.00	61.00	64.00
<b>DBM 255196</b>	65.00	50.00	18.40	6.35	5.00	60.41	63.60
<b>DBM 275196</b>	70.00	50.00	22.40	6.35	6.00	64.18	68.30
<b>DBM 275212/M</b>	70.00	54.00	20.50	3.10	5.00	66.00	69.00

# BALMASTER

**POLYPAC**  
SEALING SYSTEMS

## Tabella dimensioni - DBM



D nominale	Tolleranze sulle dimensioni nominali						
	D	d	E	G	H	M	P
0 ÷ 50		+ 0.10 - 0.00					
51 ÷ 80	ISO (H 11)	+ 0.12 - 0.00	+ 0.20 - 0.00	+ 0.10 - 0.16	± 0.10	± 0.05	± 0.01
81 ÷ 115		+ 0.14 - 0.00					
116 ÷ 250		+ 0.16 - 0.00					
Riferimento	Dimensioni nominali delle sedi						
	D	d	E	G	H	M	P
<b>DBM 295216</b>	75.00	55.00	22.40	6.35	6.00	69.18	73.30
<b>DBM 314236</b>	80.00	60.00	22.40	6.35	6.00	74.16	78.30
<b>DBM 314244/M</b>	80.00	62.00	22.50	3.60	5.00	76.00	79.00
<b>DBM 334255</b>	85.00	65.00	22.40	6.35	6.00	79.16	83.30
<b>DBM 354275</b>	90.00	70.00	22.40	6.35	6.00	84.15	88.30
<b>DBM 374295</b>	95.00	75.00	22.40	6.35	6.00	89.15	93.30
<b>DBM 393295</b>	100.00	75.00	22.40	6.35	6.00	93.14	98.00
<b>DBM 393332/M</b>	100.00	82.00	22.50	3.60	5.00	96.00	99.00
<b>DBM 400325</b>	101.60	82.55	24.21	6.35	6.00	95.76	99.90
<b>DBM 413314</b>	105.00	80.00	22.40	6.35	6.00	98.09	103.00
<b>DBM 433334</b>	110.00	85.00	22.40	6.35	6.00	103.10	108.00
<b>DBM 452354</b>	115.00	90.00	22.40	6.35	6.00	108.10	113.00
<b>DBM 472374</b>	120.00	95.00	22.40	6.35	6.00	113.10	118.00
<b>DBM 492393</b>	125.00	100.00	25.40	6.35	6.00	118.08	122.90
# <b>DBM 492405/M</b>	125.00	103.00	26.50	5.10	5.00	121.00	124.00
<b>DBM 511413</b>	130.00	105.00	25.40	9.52	6.00	122.60	127.50
<b>DBM 523452</b>	133.00	115.00	22.40	9.52	6.00	125.60	130.50
<b>DBM 531433</b>	135.00	110.00	25.40	9.52	6.00	127.60	132.50
<b>DBM 551452</b>	140.00	115.00	25.40	9.52	6.00	132.60	137.50
# <b>DBM 551464/M</b>	140.00	118.00	26.50	5.10	5.00	136.00	139.00

# disponibile solo su richiesta.

# BALMASTER

**POLYPAC**<sup>®</sup>  
SEALING SYSTEMS

## Tabella dimensioni - DBM

Riferimento	Dimensioni nominali delle sedi						
	D	d	E	G	H	M	P
<b>DBM 570472</b>	145.00	120.00	25.40	9.52	7.00	137.60	142.50
# <b>DBM 570511</b>	145.00	130.00	25.40	6.35	7.00	138.30	142.50
<b>DBM 590492</b>	150.00	125.00	25.40	9.52	7.00	142.60	147.50
<b>DBM 600500</b>	152.40	127.00	31.75	9.52	7.00	145.00	149.90
<b>DBM 610511</b>	155.00	130.00	25.40	9.52	7.00	147.60	152.50
<b>DBM 629511</b>	160.00	130.00	25.40	9.52	7.00	152.60	157.50
<b>DBM 629531</b>	160.00	135.00	25.40	9.52	7.00	152.60	157.50
<b>DBM 649551</b>	165.00	140.00	25.40	9.52	7.00	157.60	162.50
<b>DBM 669570</b>	170.00	145.00	25.40	12.70	7.00	161.72	167.10
<b>DBM 688590</b>	175.00	150.00	25.40	12.70	7.00	166.72	172.10
<b>DBM 708610</b>	180.00	155.00	25.40	12.70	8.00	171.72	177.10
<b>DBM 728629</b>	185.00	160.00	25.40	12.70	8.00	176.72	182.10
<b>DBM 748649</b>	190.00	165.00	25.40	12.70	8.00	181.72	187.00
<b>DBM 767669</b>	195.00	170.00	25.40	12.70	8.00	186.72	192.00
<b>DBM 787688</b>	200.00	175.00	25.40	12.70	8.00	191.62	197.00
<b>DBM 787688/M</b>	200.00	175.00	31.50	6.60	5.00	196.00	199.00
<b>DBM 787669</b>	200.00	170.00	35.40	12.70	8.00	191.62	197.00
<b>DBM 826728</b>	210.00	185.00	25.40	12.70	8.00	201.62	207.00
<b>DBM 866767</b>	220.00	195.00	25.40	12.70	8.00	211.62	217.00
<b>DBM 905807</b>	230.00	205.00	25.40	12.70	8.00	221.62	227.00
<b>DBM 944846</b>	240.00	215.00	25.40	12.70	8.00	231.62	237.00
<b>DBM 984886</b>	250.00	225.00	25.40	12.70	8.00	241.62	247.00

# disponibile solo su richiesta.