



Duopac



DUOPAC

POLYPAC®
SEALING SYSTEMS

Guarnizioni per pistone DPS-DPC

Struttura

Disponibili in due differenti versioni:

- DPS per montaggio su pistone monoblocco
- DPC per montaggio su pistone in due pezzi

Le guarnizioni DUOPAC sono particolarmente indicate per la tenuta su pistoni di cilindri a doppio effetto in presenza delle sollecitazioni termiche e meccaniche di forte entità che si manifestano con le elevate velocità e pressioni di funzionamento dei moderni impianti di macchine oleodinamiche.

Progettate e realizzate appositamente per queste condizioni gravose che hanno imposto alla guarnizione l'esigenza di prestazioni sempre più impegnative le DUOPAC si distinguono per le avanzate caratteristiche costruttive ottenute grazie alla forma appropriata ed ai materiali appositamente selezionati. Tali caratteristiche sono rappresentate principalmente da:

- 1) Inerti tessili ad alta resistenza meccanica, con ottima termostabilità e proprietà tribologiche, estesi in corrispondenza della superficie dinamica e della zona soggetta all'estrusione. L'impiego di questi materiali, caratterizzati anche da un trascurabile effetto Stick-slip, unitamente allo spigolo di tenuta disegnato in modo da garantire un ridotto contatto con la superficie della canna, consentono alla DUOPAC di offrire, rispetto ai tipi normali con elemento centrale in gomma sintetica, una serie di importanti vantaggi. Tra questi una maggiore scorrevolezza, una sensibile riduzione degli attriti e un miglior comportamento all'abrasione e all'usura.
- 2) Elastomero a base nitrilica, con ottime proprietà elastiche e basso valore di deformazione permanente, disposto sul lato interno per consentire alla guarnizione la necessaria deformazione radiale che assicura una uniforme distribuzione del carico contro le pareti del cilindro conseguentemente una elevata capacità di tenuta a tutti i valori di pressione.
- 3) Anelli di guida/antiestrusione in resina acetilica con elevata stabilità dimensionale e notevole resistenza alla deformazione sotto carico, incorporati, secondo il principio Polypac, all'elemento di tenuta.

Questa soluzione, sviluppata per assicurare agli anelli il perfetto centraggio ed un costante contatto con le pareti metalliche anche in presenza di forze radiali, consente di ottenere un più efficace effetto di guida e la completa protezione dall'estrusione della guarnizione.

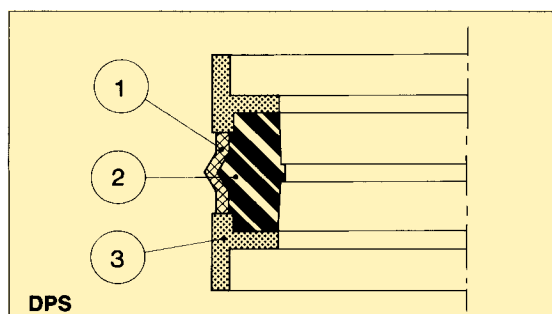


Fig. 22

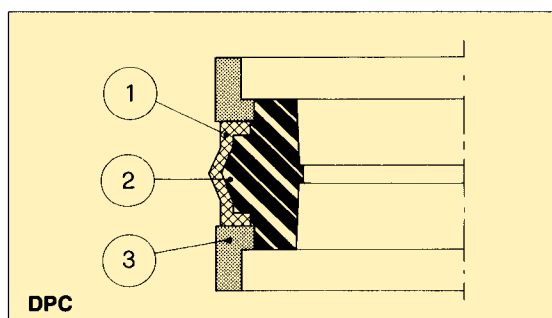


Fig. 23

Dimensionate in modo da conferire la massima resistenza, le DUOPAC presentano un'ampia superficie di appoggio con la cavità del pistone. Questa particolarità, grazie al concorso determinante dei materiali tessili di rinforzo, ne assicura la massima stabilità impedendo all'elemento centrale eccessive deformazioni e rotazioni nella sede.

Costituite da un ridotto numero di singoli componenti, le DUOPAC, anche nel caso del tipo DPS per pistoni monoblocco, offrono l'ulteriore vantaggio di un montaggio estremamente semplice e rapido.

DUOPAC

POLYPAC®
SEALING SYSTEMS

Guarnizioni per pistone DPS-DPC

Esecuzioni

Eseguite con lo stesso disegno e stessi materiali, le guarnizioni DPS e DPC differiscono sostanzialmente tra loro nelle dimensioni di ingombro radiali.

DPS - Gli ingombri radiali particolarmente ridotti che caratterizzano questa guarnizione ne consentono, insieme agli anelli di guida tagliati, il montaggio su pistoni monoblocco.
Da impiegare in condizioni medio-gravose.

DPC - Previste per impieghi estremamente gravosi presentano ingombri radiali di una certa entità con conseguente scarsa deformabilità. Per questo, munite di anelli di guida non tagliati, sono idonee esclusivamente al montaggio su pistone in due pezzi.

Realizzate entrambe in una completa gamma sono disponibili anche con dimensioni conformi alle norme ISO 6547.

Campi di impiego

Impiegate con tolleranze e rugosità superficiali raccomandate, le DUOPAC assicurano prestazioni di ottimo livello entro i seguenti limiti:

- Temperatura : da - 30 °C a +130 °C.
- Pressione : ≤ 35 MPa per il tipo DPS.
≤ 70 MPa per il tipo DPC.
- Velocità : ≤ 0,5 m/s max.
- Fluidi : oli idraulici e lubrificanti a base minerale, emulsione acqua glicole.

Costruzioni delle sedi

Tutte le quote e relative tolleranze per la costruzione delle parti metalliche destinate all'alloggiamento delle guarnizioni DUOPAC tipo DPS e DPC sono riportate nelle rispettive tabelle dimensioni.

Per la migliore funzionalità e soprattutto per una più lunga durata delle guarnizioni raccomandiamo che le rugosità delle superfici, con le quali esse operano a contatto sia statico che dinamico, risultino comprese entro i valori indicati in fig. 26 espressi in μmRa .

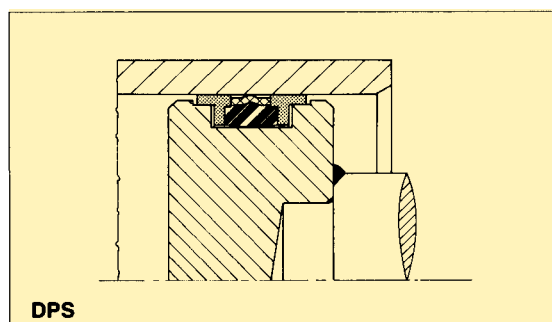


Fig. 24

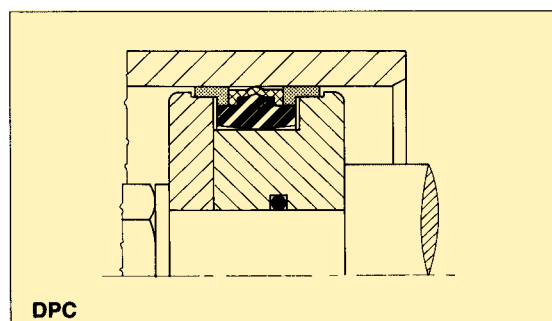


Fig. 25

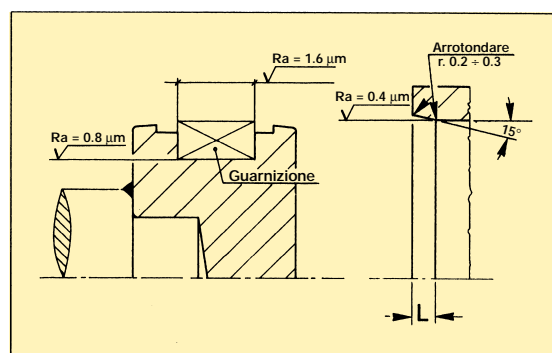


Fig. 26

Diametro del cilindro	L
0 ÷ 100	5
101 ÷ 200	7
201 ÷ 400	10

Tab. 1 - Dimensione minime necessarie per l'esecuzione degli smussi.

DUOPAC

POLYPAC
SEALING SYSTEMS

Guarnizioni per pistone DPS-DPC

Montaggio

Dopo aver controllato che le dimensioni delle sedi risultino eseguite con i valori prescritti e privi di difetti di forma procedere al montaggio delle guarnizioni DPC e DPS come schematizzato rispettivamente nelle figure 27 e 28 e nel seguente ordine:

— **DPC:**

- 1) Anello guida
- 2) Elemento di tenuta
- 3) Anello guida

— **DPS:**

- 1) Elemento di tenuta
- 2) Anello guida
- 3) Anello guida

Per un rapido montaggio in sede anulare dell'elemento di tenuta e per evitare eventuali danneggiamenti della parte rinforzata consigliamo, in particolare modo per diametri ≤ 63 mm, l'impiego di un semplice attrezzo di montaggio (v. fig. 29) realizzato in resina acetlica o altro materiale simile.

Riteniamo necessario ricordare che una leggera lubrificazione di tutti gli elementi, canna compresa, con il fluido dell'impianto, oltre a facilitarne l'assemblaggio protegge le superfici interne del cilindro da possibili ossidazioni durante il periodo di magazzinaggio. Ricordiamo inoltre che a montaggio avvenuto le guarnizioni DPC e DPS dovranno presentare un gioco assiale di lieve entità.

Nota:

Nelle applicazioni in cui si prevedono condizioni di esercizio eccedenti i valori limite indicati oppure fluidi ininfiammabili ed aggressivi sono disponibili DUOPAC in esecuzione speciale. In questi casi consultare il nostro Ufficio Tecnico.

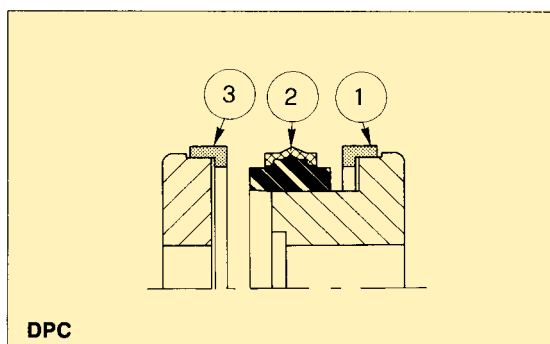


Fig. 27

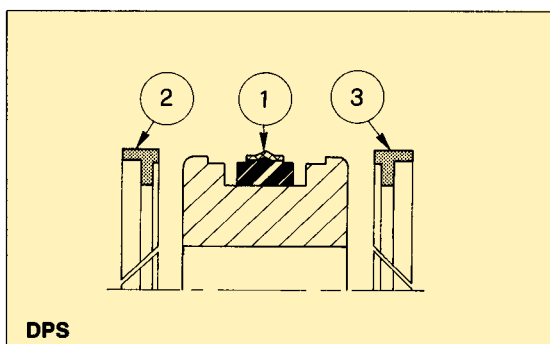


Fig. 28

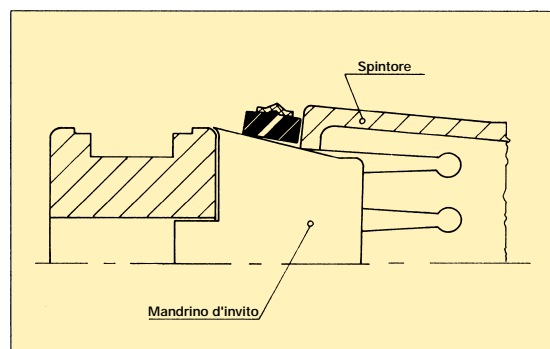
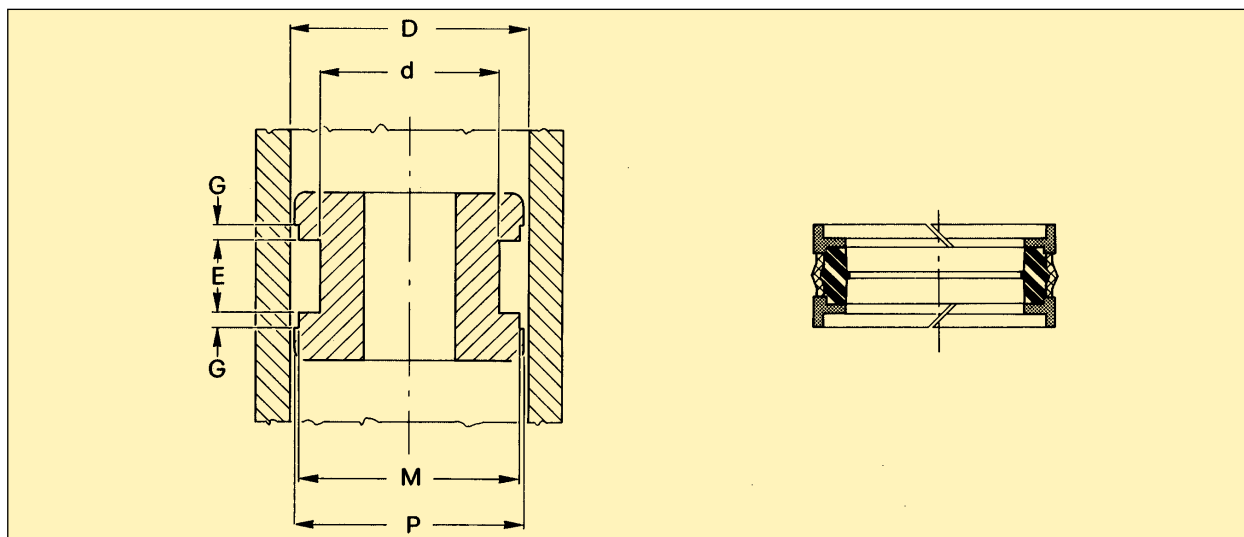


Fig. 29

DUOPAC

POLYPAC[®]
SEALING SYSTEMS

Tabella dimensioni - DPS



D nominale	Tolleranze sulle dimensioni nominali					
	D	d	E	G	M	P
0 ÷ 80		+ 0.10 - 0.00				
81 ÷ 120	ISO (H 11)	+ 0.15 - 0.00	+ 0.20 - 0.00	+ 0.10 - 0.00	± 0.05	± 0.15
121 ÷ 250		+ 0.20 - 0.00				
Dimensioni nominali delle sedi						
Riferimento	D	d	E	G	M	P
• DPS 2517/1	25.00	17.00	10.00	4.00	22.00	24.00
• DPS 3224	32.00	24.00	15.50	3.20	28.00	31.40
• DPS 3224/1	32.00	24.00	10.00	4.00	29.00	31.00
• DPS 3527	35.00	27.00	15.50	3.20	31.00	34.40
• DPS 4032	40.00	32.00	15.50	3.20	36.00	39.40
• DPS 4032/1	40.00	32.00	10.00	4.00	37.00	39.00
• DPS 4537	45.00	37.00	15.50	3.20	41.00	44.40
• DPS 5038	50.00	38.00	20.50	4.20	46.00	49.40
• DPS 5040/1	50.00	40.00	12.50	4.00	47.00	49.00
• DPS 5543	55.00	43.00	20.50	4.20	51.00	54.40
• DPS 6048	60.00	48.00	20.50	4.20	56.00	59.40
• DPS 6351	63.00	51.00	20.50	4.20	59.00	62.40
• DPS 6353/1	63.00	53.00	12.50	4.00	60.00	62.00
• DPS 6553	65.00	53.00	20.50	4.20	61.00	64.40
• DPS 7058	70.00	58.00	20.50	4.20	66.00	69.40
• DPS 7563	75.00	63.00	20.50	4.20	71.00	74.40
• DPS 8065/1	80.00	65.00	20.00	5.00	76.00	78.50
• DPS 8066	80.00	66.00	22.50	5.20	76.00	79.40
• DPS 8571	85.00	71.00	22.50	5.20	81.00	84.40
• DPS 9076	90.00	76.00	22.50	5.20	86.00	89.40

• Conforme ISO 6547

DUOPAC

POLYPAC®
SEALING SYSTEMS

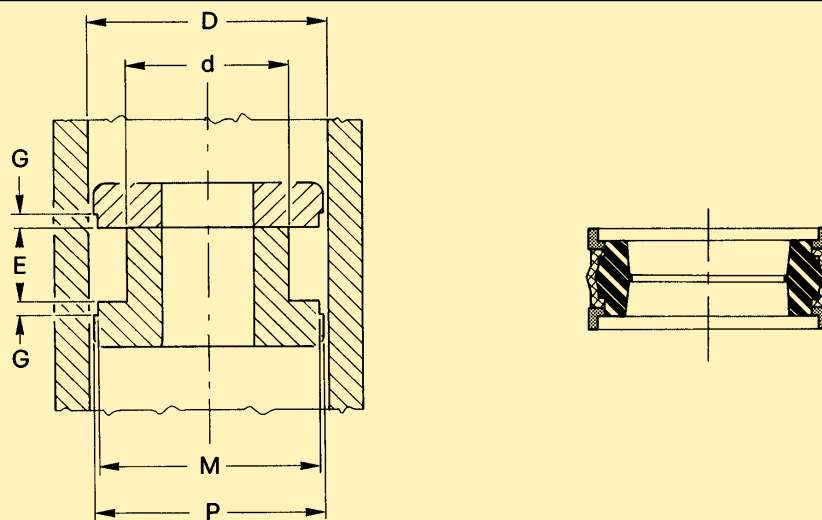
Tabella dimensioni - DPS

Riferimento	Dimensioni nominali delle sedi					
	D	d	E	G	M	P
• DPS 10085/1	100.00	85.00	20.00	5.00	96.00	98.50
DPS 10086	100.00	86.00	22.50	5.20	96.00	99.40
DPS 11096	110.00	96.00	22.50	5.20	106.00	109.40
DPS 120106	120.00	106.00	22.50	5.20	116.00	119.40
• DPS 125105/1	125.00	105.00	25.00	6.30	120.00	123.00
DPS 125108	125.00	108.00	26.50	7.20	121.00	124.40
DPS 130113	130.00	113.00	26.50	7.20	126.00	129.40
• DPS 140120/1	140.00	120.00	25.00	6.30	135.00	138.00
DPS 140123	140.00	123.00	26.50	7.20	136.00	139.40
DPS 150133	150.00	133.00	26.50	7.20	146.00	149.40
• DPS 160140/1	160.00	140.00	25.00	6.30	155.00	158.40
DPS 160143	160.00	143.00	26.50	7.20	156.00	159.40
DPS 170153	170.00	153.00	26.50	7.20	166.00	169.40
DPS 180163	180.00	163.00	26.50	7.20	176.00	179.40
• DPS 200170/1	200.00	170.00	36.00	12.50	192.00	197.00
DPS 200180	200.00	180.00	31.50	9.20	196.00	199.40
DPS 220200	220.00	200.00	31.50	9.20	216.00	219.40
DPS 250230	250.00	230.00	31.50	9.20	246.00	249.40

DUOPAC

POLYPAC[®]
SEALING SYSTEMS

Tabella dimensioni - DPC



D nominale	Tolleranze sulle dimensioni nominali					
	D	d	E	G	M	P
0 ÷ 80		+ 0.10 - 0.00				
81 ÷ 120	ISO (H 11)	+ 0.15 - 0.00	+ 0.20 - 0.00	+ 0.10 - 0.00	± 0.05	± 0.15
121 ÷ 250		+ 0.20 - 0.00				
Riferimento	Dimensioni nominali delle sedi					
	D	d	E	G	M	P
DPC 3017	30.00	17.00	15.40	6.35	26.50	29.00
DPC 3522	35.00	22.00	15.40	6.35	31.40	33.70
DPC 4024	40.00	24.00	18.40	6.35	35.40	38.70
DPC 4529	45.00	29.00	18.40	6.35	40.40	43.70
DPC 5034	50.00	34.00	18.40	6.35	45.40	48.70
DPC 5539	55.00	39.00	18.40	6.35	50.40	53.70
DPC 6044	60.00	44.00	18.40	6.35	55.40	58.70
DPC 6550	65.00	50.00	18.40	6.35	60.40	63.70
DPC 7050	70.00	50.00	22.40	6.35	64.20	68.30
DPC 7555	75.00	75.00	22.40	6.35	69.20	73.30
DPC 8060	80.00	60.00	22.40	6.35	74.20	78.30
DPC 8565	85.00	65.00	22.40	6.35	79.20	83.30
DPC 9070	90.00	70.00	22.40	6.35	84.15	88.30
DPC 9575	95.00	75.00	22.40	6.35	89.15	93.30
DPC 10075	100.00	75.00	22.40	6.35	93.15	98.00
DPC 10080	100.00	80.00	25.40	6.35	94.15	98.30
DPC 10585	105.00	85.00	22.40	6.35	98.10	103.00
DPC 11085	110.00	85.00	22.40	6.35	103.10	108.00
DPC 120100	120.00	100.00	25.40	6.35	114.10	118.30
DPC 130105	130.00	105.00	25.40	6.35	123.10	128.00
DPC 140115	140.00	115.00	25.40	6.35	133.00	138.00
DPC 150125	150.00	125.00	25.40	6.35	143.00	148.00
DPC 160135	160.00	135.00	33.00	6.35	153.00	158.00